

## 安全上のご注意

### ⚠ 注意

この表示は、誤った取り扱いをすると傷害を負う可能性や、物的損害の発生が想定される内容を表しています。

- 本製品の上で立ち上がったり、寄りかかったり、腰かけたりしないでください。破損や転倒によりケガをする恐れがあります。
- 踏み台として使用しないでください。破損や転倒によりケガをする恐れがあります。
- 天板面の最大積載質量は等分布質量で 20 kg です。最大積載量を超えるものを載せないでください。破損や転倒によりケガをする恐れがあります。
- スキマや可動部には指や手を入れないでください。ケガをする恐れがあります。
- ボルトやネジが緩んだまま使用しないでください。本体が壊れてケガをする恐れがあります。
- 部品が外れたまま使用しないでください。本体が壊れてケガをする恐れがあります。
- 前脚フレーム上部に重いものを固定したり、載せないでください。転倒する恐れがあります。
- 天板の上にもものを載せたまま移動しないでください。ものが落下する恐れがあります。



## 設置の際のお願い

下記事項をお守りにならなかった場合には、製品に不具合が生じる場合があります。また、その場合の責任は弊社としては負いかねます。

- 設置する際は必ず本体を水平に保つようしてください。水平が保たれない状態で設置すると、本体の歪み、可動部の不良の原因となります。
- 屋外や水のかかる場所では、反り、カビの発生など故障を引き起こす原因となりますので使用しないでください。
- 直射日光の当たる場所では、変形や日焼けによる変色の原因となりますので使用しないでください。
- 高温や湿気、乾燥の著しい場所は、変形や変色、カビの原因となりますので避けてください。
- ストーブ・エアコンなどの熱や風が当たる場所は、変形や変色の原因となりますので避けてください。

## 末永くお使いいただくために

下記事項をお守りにならなかった場合には、製品に不具合が生じる場合があります。また、その場合の責任は弊社としては負いかねます。

### 【使用上のご注意とメンテナンスについて】

- 使用中にボルトやネジのゆるみによるガタつきが生じた場合は、必ず早めの増し締めをしてください。
- 硬いものを天板上で直接使用しないでください。傷、破損の原因となります。
- 水に濡れた時は乾いた柔らかい布で拭き取ってください。
- お茶・コーヒー・洗剤・薬品などをこぼした時はすぐに拭き取ってください。

### 【日常のお手入れについて】

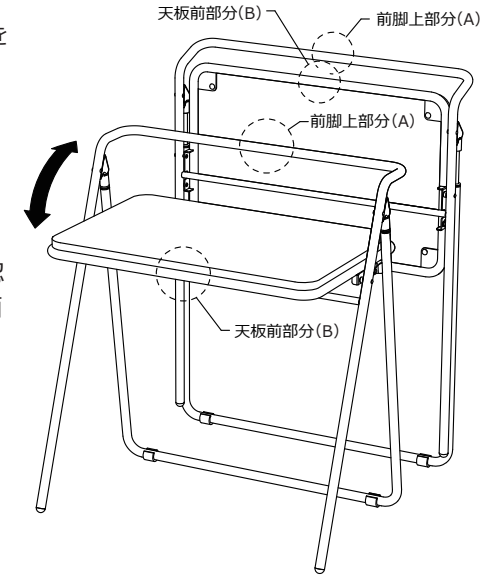
- 日常のお手入れは必ず乾いた柔らかい布で行なってください。
- 空拭きで汚れがとれない場合は、固く絞った柔らかい布で水拭きをしてください。
- 汚れが目立つ場合は、薄めた中性洗剤を柔らかい布に浸して絞ってから拭き取ってください。洗剤が残らないように水拭きで取り除き、さらに空拭きをして乾燥させてください。
- 市販のクリーナーや除菌スプレーなどをご使用の場合は、目立たない部分で変色がないことを確認してからご使用ください。

## ご使用方法

### ■天板面の開閉

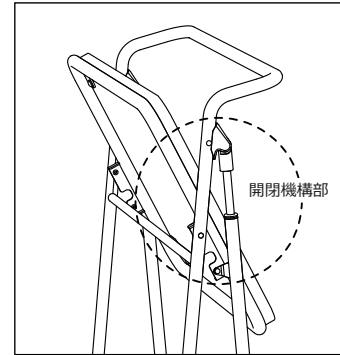
天板を使用状態にする際は、前脚上部分(A)を片手で支えた状態で、天板前部分(B)を持ち、天板が完全に固定するまで開いてください。天板を折りたたむ際は、前脚上部分(A)を片手で支えた状態で天板前部分(B)を持ち上げ、前脚と後脚が平行になるまで閉じてください。

※使用状態にした場合はガタつかないことを確認してください。万一ガタつく場合は水平の床面に置きなおすか、床面の調整をしてください。

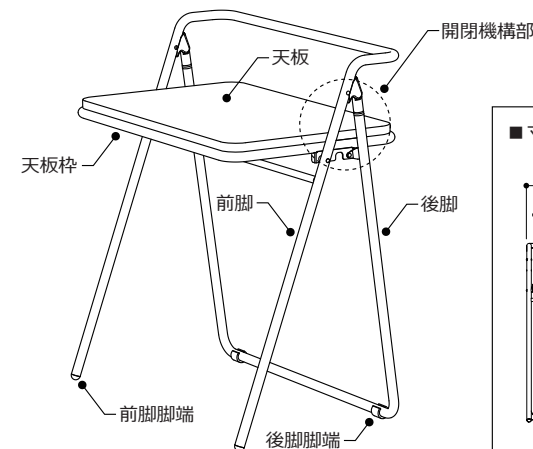


### ⚠ 注意

折りたたみ開閉中は開閉機構部には触ったり、スキマに手を入れないでください。指や手を挟みケガをする恐れがあります。



## 各部のなまえ



### ■寸法

